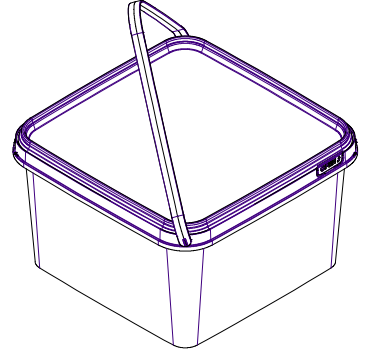
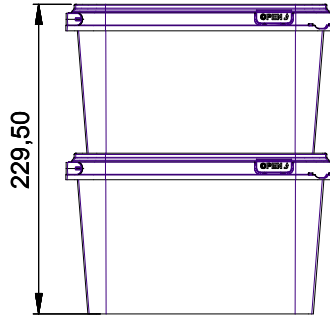
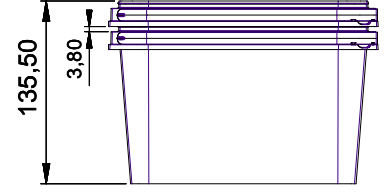
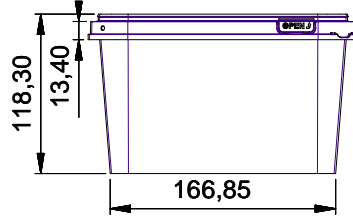
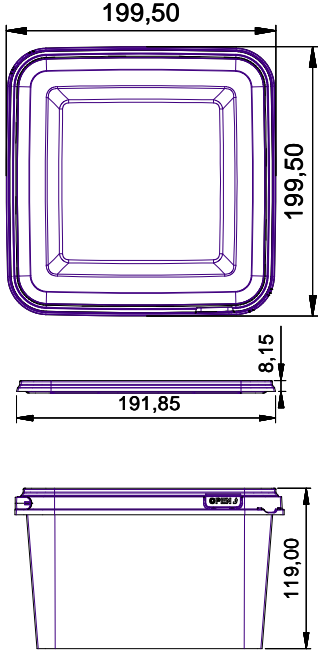


GÖVDE KODU 121081
KAPAK KODU 221048
KULP KODU 30221

TEKNİK ÜRÜN TANIMI ŞEKEROĞLU 3070 ML

sekeroğlu



Ölçüler mm olarak verilmiştir.

HACİMLER	BOYUTLAR	TOLERANSLAR	AĞIRLIK
Kapak Altı Hacim 3070 ML Silme Hacim 3350 ML	Gövde Etek Ebatları 199.50X199.50 Gövde Taban Ebatları 166.85X166.85 Gövde Yükseklik 118.30 Kapak Yükseklik 8.15 Gövde+Kapak Yükseklik 119	Ebatlar ± 1 mm Hacim ± 1 % ml Ağırlık ± 5 % gr	Gövde Ağırlık 72.50 g Kapak Ağırlık 29.70 g Kulp Ağırlık 3.20 g Toplam Ağırlık 105.40 g

DEKORASYON (Uygulanabilir Dekorasyon)

IML ✓ OFSET

HAMMADDE

Hammadde Seçenekleri %100 PP
Masterbatch Renkler %100 PP ve PE bazlı masterbatch.

ONAYLAR

T.C Gıda, Tarım ve Hayvancılık Bakanlığı 11.04.2013 Tarih ve TR-42-K-004485 işletme kayıt no'su ile Türk Gıda Mevzuatına uygun olarak üretilmektedir.

DAYANIKLILIK

DEPOLAMA VE SAKLAMA KOŞULLARI

İstifleme ve sevkiyat kuru ortamda 23 °C'de maksimum ağırlıklarda belirli periyotlar dâhilinde standart testlerle yapılmaktadır.
İstifleme ve sevkiyat durumu ürün özellikleri (şeffaf, standart ve yumuşaklık) dikkate alınarak yapılmalıdır.
İstifleme birçok dış faktöre bağlı olduğu için bu veriler sadece bilgilendirme amaçlıdır.

PAKETLEME

20 LİK KONTEYNER	20 LİK KONTEYNER	40 LİK KONTEYNER	40 LİK KONTEYNER	TIR 13600 cm	TIR 13600 cm
Kullanılan palet: 1100X1300 mm Paletteki gövde adedi Paletteki kapak adedi Tır içi gövde adedi Tır içi kapak adedi		Kullanılan palet: 1100X1300 mm Paletteki gövde adedi :1450 Paletteki kapak adedi :1450 Tır içi gövde adedi :52200 Tır içi kapak adedi :52200		Kullanılan palet: 1100X1300 mm Paletteki gövde adedi 1450 Paletteki kapak adedi 1450 Tır içi gövde adedi 63800 Tır içi kapak adedi 63800	

PERFORMANS

SICAK DOLUM

Sıcak dolum için seçilen ambalaj çok iyi bir ısı direncine sahip olmalıdır. Plastik ambalajlarda dolum sıcaklığı sonrasında istifleme ile ilgili olarak ürün istiflemesinin yapılabilmesi için uygun ortam ısısının oluşması gerekmektedir.
Plastik ambalajın uygun istifleme dayanımına ulaşması için ürün ve ambalajın soğuması gerekmektedir.

SOĞUK HAVALARDA

Standart olarak kullanılan şeffaf ve beyaz hammaddeler 0 °C'nin altında kırılğan hale gelmektedir. -20 °C ve altındaki uygulamalar için özel karışımı hammaddelerle üretim yapmak gerekmektedir.

RAF ÖMRÜ

Bu bilgi formundaki teknik özellikler, uygun depolama ve saklama koşullarında, teslim tarihinden itibaren 12 ay geçerlidir.
Ambalajlar güneş olmayan kuru bir yerde, belirtilen istifleme miktarını aşmayacak şekilde kapalı ortamlarda saklanmalıdır.

KALİTE BİLGİSİ

Üretimimiz Türk Standartları Enstitüsü tarafından düzenli olarak denetlenen ve değerlendirilen sıkı bir kalite ve hijyen yönetimine sahiptir. Ürettiğimiz ambalaj tüm gıda maddeleri ile kullanım için uygundur.

ALERJEN BİLGİSİ

Alerjen madde içermemektedir.

SERTİFİKALAR



(121081-221048) No:TÜT-06 Yayın Tarihi : 05.03.2018 Revizyon Tarihi/No: 00

Ürünlerimiz TPE nezdinde korunmaktadır. Bu ürünün tüm spesifikasyonları herhangi bir izne ve bilgilendirmeye gerek duyulmaksızın ŞEKEROĞLU KİMYA VE PLASTİK SAN. VE TİC. A.Ş. tarafından değiştirilebilir.
2018 / KONYA / TURKEY / SEKEROGLU

444 42 71

www.sekeroğlu.com.tr