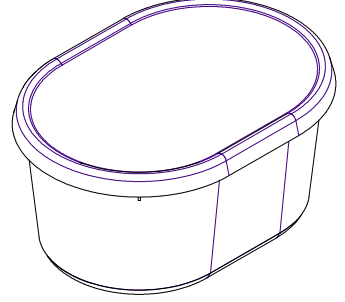
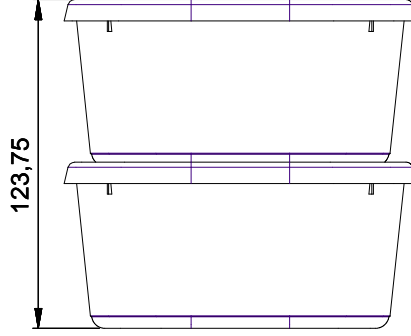
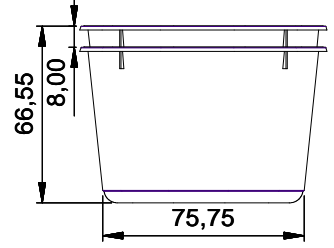
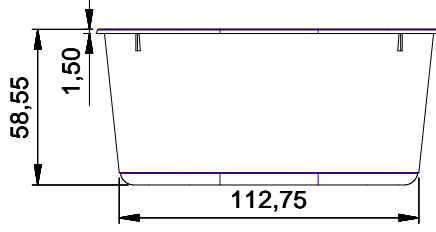
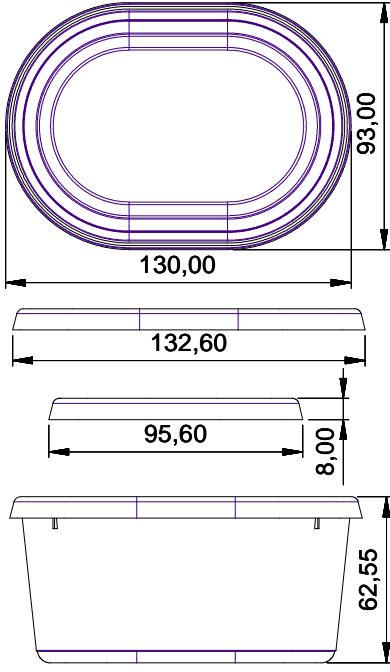


GÖVDE KODU 111196  
KAPAK KODU 211195  
KULP KODU

**TEKNİK ÜRÜN TANIMI**  
**ŞEKEROĞLU400 ML**

**şekeroğlu**



Ölçüler mm olarak verilmiştir.

HACİMLER	BOYUTLAR	TOLERANSLAR	AĞIRLIK
Kapak Altı Hacim Silme Hacim 456 ML	Gövde Etek Ebatları 130,00X93,00 Gövde Taban Ebatları 112,75X75,75 Gövde Yükseklik 58,55 Kapak Yükseklik 8,00 Gövde+Kapak Yükseklik 62,55	Ebatlar $\pm 1$ mm Hacim $\pm 1$ % ml Ağırlık $\pm 5$ % gr	Gövde Ağırlık 12,65 g Kapak Ağırlık 6 g Kulp Ağırlık Toplam Ağırlık 18,65 g

**DEKORASYON(Uygulanabilir Dekorasyon)**

IML ✓ OFSET

**HAMMADDE**

Hammade Seçenekleri %100 PP  
Masterbatch Renkler %100 PP ve PE bazlı masterbatch.

**ONAYLAR**

T.C Gıda, Tarım ve Hayvancılık Bakanlığı 11.04.2013 Tarih ve TR-42-K-004485 işletme kayıt no'su ile Türk Gıda Mevzuatına uygun olarak üretilmektedir.

**DAYANIKLILIK**

**DEPOLAMA VE SAKLAMA KOŞULLARI**

İstifleme ve sevkiyat kuru ortamda 23 °C'de maksimum ağırlıklarda belirli periyotlar dâhilinde standart testlerle yapılmaktadır.  
İstifleme ve sevkiyat durumu ürün özellikleri (şeffaf, standart ve yumuşaklık) dikkate alınarak yapılmalıdır.  
İstifleme birçok dış faktöre bağlı olduğu için bu veriler sadece bilgilendirme amaçlıdır.

**PAKETLEME**

20 LİK KONTEYNER	20 LİK KONTEYNER	40 LİK KONTEYNER	40 LİK KONTEYNER	TIR 13600 cm	TIR 13600 cm
Kullanılan palet: 1000X1200 mm Paletteki gövde adeti 20800 Paletteki kapak adeti 41600 Tır içi gövde adeti 124800 Tır içi kapak adeti 124800		Kullanılan palet: 1000X1200 mm Paletteki gövde adeti 20800 Paletteki kapak adeti 41600 Tır içi gövde adeti 276900 Tır içi kapak adeti 276900		Kullanılan palet: 1000X1200 mm Paletteki gövde adeti 20800 Paletteki kapak adeti 41600 Tır içi gövde adeti 360100 Tır içi kapak adeti 360100	

**PERFORMANS**

<b>SICAK DOLUM</b>	Sıcak dolum için seçilen ambalaj çok iyi bir ısı direncine sahip olmalıdır. Plastik ambalajlarda dolum sıcaklığı sonrasında istifleme ile ilgili olarak ürün istiflenmesinin yapılabilmesi için uygun ortam ısısının oluşması gerekmektedir. Plastik ambalajın uygun istifleme dayanımına ulaşması için ürün ve ambalajın soğuması gerekmektedir.
<b>SOĞUK HAVALARDA</b>	Standart olarak kullanılan şeffaf ve beyaz hammaddeler 0 °C'nin altında kırılma eğilimine girmektedir. -20 °C ve altındaki uygulamalar için özel karışımı hammaddelerle üretim yapmak gerekmektedir.
<b>RAF ÖMRÜ</b>	Bu bilgi formundaki teknik özellikler, uygun depolama ve saklama koşullarında, teslim tarihinden itibaren 12 ay geçerlidir. Ambalajlar güneş olmayan kuru bir yerde, belirtilen istifleme miktarını aşmayacak şekilde kapalı ortamlarda saklanmalıdır.
<b>KALİTE BİLGİSİ</b>	Üretimimiz Türk Standartları Enstitüsü tarafından düzenli olarak denetlenen ve değerlendirilen sıkı bir kalite ve hijyen yönetimine sahiptir. Ürettiğimiz ambalaj tüm gıda maddeleri ile kullanım için uygundur.
<b>ALERJEN BİLGİSİ</b>	Alerjen madde içermemektedir.
<b>SERTİFİKALAR</b>	

(111196-211195 400 ml) Döküman No:TÜT-05 Yayın Tarihi : 20.01.2020 Revizyon Tarihi/No: 00

Ürünlerimiz TPE nezrinde korunmaktadır. Bu ürünün tüm spesifikasyonları herhangi bir izne ve bilgilendirmeye gerek duyulmaksızın ŞEKEROĞLU KİMYA VE PLASTİK SAN. VE TİC. A.Ş. tarafından değiştirilebilir.  
2020 / KONYA / TÜRKİYE / ŞEKEROĞLU

444 42 71

www.sekeroglu.com.tr