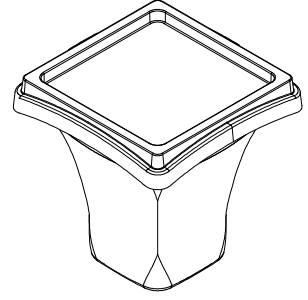
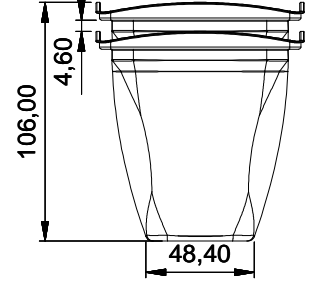
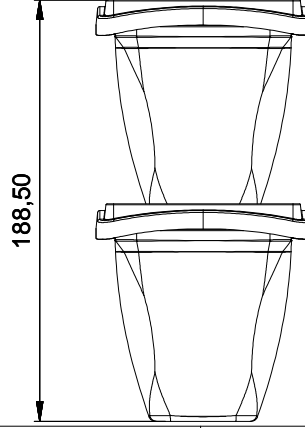
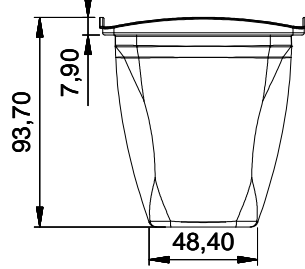
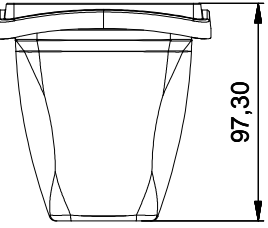
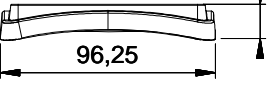
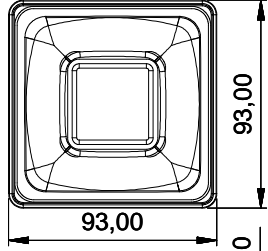


GÖVDE KODU 121071
KAPAK KODU 221040
KULP KODU

TEKNİK ÜRÜN TANIMI
ŞEKEROĞLU 370 ML

sekeroğlu



Ölçüler mm olarak verilmiştir.

HACİMLER

Kapak Altı Hacim ML
Silme Hacim 370 ML

BOYUTLAR

Gövde Etek Ebatları 93,00X93,00
Gövde Taban Ebatları 48,40X48,40
Gövde Yükseklik 93,70
Kapak Yükseklik 15,30
Gövde+Kapak Yükseklik 97,30

TOLERANSLAR

Ebatlar ± 1 mm
Hacim ± 1 % ml
Ağırlık ± 5 % gr

AĞIRLIK

Gövde Ağırlık 13,05 g
Kapak Ağırlık 8 g
Kulp Ağırlık g
Toplam Ağırlık 21,05 g

DEKORASYON (Uygulanabilir Dekorasyon)

IML OFSET Body Sleeve ✓

HAMMADDE

Hammadde Seçenekleri PP
Masterbatch Renkler PP ve PE bazlı masterbatch.

ONAYLAR

T.C Gıda, Tarım ve Hayvancılık Bakanlığı 11.04.2013 Tarih ve TR-42-K-004485 işletme kayıt no'su ile Türk Gıda Mevzuatına uygun olarak üretilmektedir.

DAYANIKLILIK

DEPOLAMA VE SAKLAMA KOŞULLARI

İstifleme ve sevkiyat kuru ortamda 23 °C'de maksimum ağırlıklarda belirli periyotlar dâhilinde standart testlerle yapılmaktadır.
İstifleme ve sevkiyat durumu ürün özellikleri (şeffaf, standart ve yumuşaklık) dikkate alınarak yapılmalıdır.
İstifleme birçok dış faktöre bağlı olduğu için bu veriler sadece bilgilendirme amaçlıdır.

PAKETLEME

20 LİK KONTEYNER	20 LİK KONTEYNER	40 LİK KONTEYNER	40 LİK KONTEYNER	TIR 13600 cm	TIR 13600 cm
Kullanılan palet: 800X1200 mm Paletteki gövde adedi Paletteki kapak adedi Tır içi gövde adedi Tır içi kapak adedi		Kullanılan palet: 800X1200 mm Paletteki gövde adedi Paletteki kapak adedi Tır içi gövde adedi Tır içi kapak adedi		Kullanılan palet: 800X1200 mm Paletteki gövde adedi Paletteki kapak adedi Tır içi gövde adedi Tır içi kapak adedi	

PERFORMANS

SICAK DOLUM

Sıcak dolum için seçilen ambalaj çok iyi bir ısı direncine sahip olmalıdır. Plastik ambalajlarda dolum sıcaklığı sonrasında istifleme ile ilgili olarak ürün istiflenmesinin yapılabilmesi için uygun ortam ısısının oluşması gerekmektedir.
Plastik ambalajın uygun istifleme dayanımına ulaşması için ürün ve ambalajın soğuması gerekmektedir.

SOĞUK HAVALARDA

Standart olarak kullanılan şeffaf ve beyaz hammaddeler 0 °C'nin altında kırılma hale gelmektedir. -20 °C ve altındaki uygulamalar için özel karışımı hammaddelerle üretim yapmak gerekmektedir.

RAF ÖMRÜ

Bu bilgi formundaki teknik özellikler, uygun depolama ve saklama koşullarında, teslim tarihinden itibaren 12 ay geçerlidir.
Ambalajlar güneş olmayan kuru bir yerde, belirtilen istifleme miktarını aşmayacak şekilde kapalı ortamlarda saklanmalıdır.

KALİTE BİLGİSİ

Üretimimiz Türk Standartları Enstitüsü tarafından düzenli olarak denetlenen ve değerlendirilen sıkı bir kalite ve hijyen yönetimine sahiptir. Ürettiğimiz ambalaj tüm gıda maddeleri ile kullanım için uygundur.

SERTİFİKALAR



(KREM 300 ml) Döküman No:TÜT-58 Yayın Tarihi : 25.03.2016 Revizyon Tarihi/No: 00

Ürünlerimiz TPE nezinde korunmaktadır. Bu ürünün tüm spesifikasyonları herhangi bir izne ve bilgilendirmeye gerek duyulmaksızın ŞEKEROĞLU KİMYA VE PLASTİK SAN. VE TİC. A.Ş. tarafından değiştirilebilir.
2016 / KONYA / TÜRKİYE / ŞEKEROĞLU

444 42 71

www.sekeroğlu.com.tr