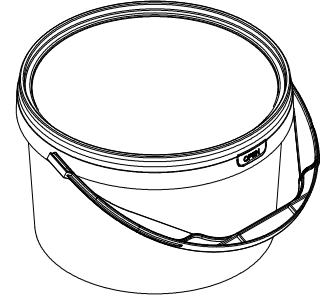
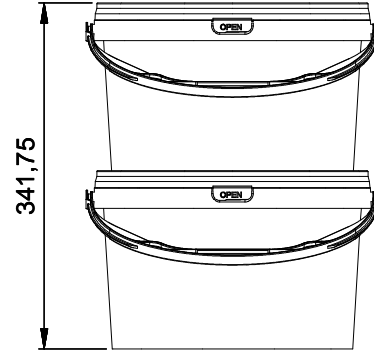
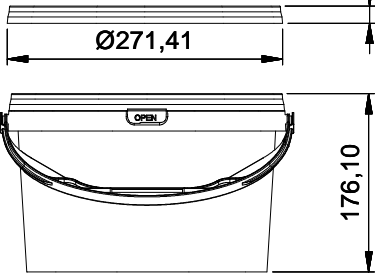
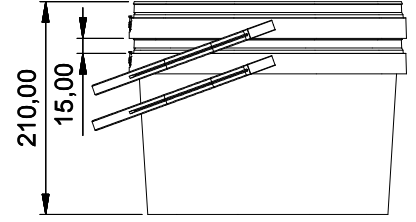
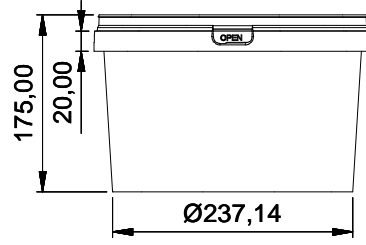
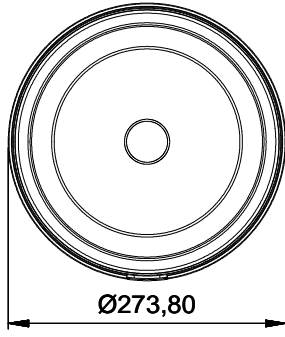


GÖVDE KODU 131250
KAPAK KODU 231060
KULP KODU 30102

TEKNİK ÜRÜN TANIMI ŞEKEROĞLU7750 ML

sekeroğlu



Ölçüler mm olarak verilmiştir.

HACİMLER	BOYUTLAR	TOLERANSLAR	AĞIRLIK
Kapak Altı Hacim 7750 ML Silme Hacim 8200 ML	Gövde Etek Ebatları Ø273,80 Gövde Taban Ebatları Ø237,14 Gövde Yükseklik 175 Kapak Yükseklik 17 Gövde+Kapak Yükseklik 176,10	Ebatlar ± 2 mm Hacim ± 2 % ml Ağırlık ± 2 % gr	Gövde Ağırlık 200,00 g Kapak Ağırlık 59,00 g Kulp Ağırlık 17,00 g Toplam Ağırlık 276,00 g

DEKORASYON(Uygulanabilir Dekorasyon)

IML OFSET ✓

HAMMADDE

Hammadde Seçenekleri %100 PP
Masterbatch Renkler %100 PP ve PE bazlı masterbatch.

ONAYLAR

T.C Gıda, Tarım ve Hayvancılık Bakanlığı 11.04.2013 Tarih ve TR-42-K-004485 işletme kayıt no'su ile Türk Gıda Mevzuatına uygun olarak üretilmektedir.

DAYANIKLILIK

DEPOLAMA VE SAKLAMA KOŞULLARI

İstifleme ve sevkiyat kuru ortamda 23 °C'de maksimum ağırlıklarda belirli periyotlar dâhilinde standart testlerle yapılmaktadır.
İstifleme ve sevkiyat durumu ürün özellikleri (şeffaf, standart ve yumuşaklık) dikkate alınarak yapılmalıdır.
İstifleme birçok dış faktöre bağlı olduğu için bu veriler sadece bilgilendirme amaçlıdır.

PAKETLEME

20 LİK KONTEYNER	20 LİK KONTEYNER	40 LİK KONTEYNER	40 LİK KONTEYNER	TIR 13600 cm	TIR 13600 cm
Kullanılan palet: 800X1200 mm Paletteki gövde adedi 486 Paletteki kapak adedi 1800 Tır içi gövde adedi 6318 Tır içi kapak adedi 6318		Kullanılan palet: 800X1200 mm Paletteki gövde adedi 576 Paletteki kapak adedi 1800 Tır içi gövde adedi 17280 Tır içi kapak adedi 17280		Kullanılan palet: 800X1200 mm Paletteki gövde adedi 576 Paletteki kapak adedi 1800 Tır içi gövde adedi 20736 Tır içi kapak adedi 20736	

PERFORMANS

SICAK DOLUM

Sıcak dolum için seçilen ambalaj çok iyi bir ısı direncine sahip olmalıdır. Plastik ambalajlarda dolum sıcaklığı sonrasında istifleme ile ilgili olarak ürün istifleme için yapılabilmesi için uygun ortam ısısının oluşması gerekmektedir.

Plastik ambalajın uygun istifleme dayanımına ulaşması için ürün ve ambalajın soğuması gerekmektedir.

SOĞUK HAVALARDA

Standart olarak kullanılan şeffaf ve beyaz hammaddeler 0 °C'nin altında kırılma hale gelmektedir. -20 °C ve altındaki uygulamalar için özel karışımı hammaddelerle üretim yapmak gerekmektedir.

RAF ÖMRÜ

Bu bilgi formundaki teknik özellikler, uygun depolama ve saklama koşullarında, teslim tarihinden itibaren 12 ay geçerlidir.
Ambalajlar güneş olmayan kuru bir yerde, belirtilen istifleme miktarını aşmayacak şekilde kapalı ortamlarda saklanmalıdır.

KALİTE BİLGİSİ

Üretimimiz Türk Standartları Enstitüsü tarafından düzenli olarak denetlenen ve değerlendirilen sıkı bir kalite ve hijyen yönetimine sahiptir. Ürettiğimiz ambalaj tüm gıda maddeleri ile kullanım için uygundur.

ALERJEN BİLGİSİ

Alerjen madde içermemektedir.

SERTİFİKALAR



(BO 750-BO 101) Döküman No:TUT-26 Yayın Tarihi : 25.03.2016 Revizyon Tarihi/No: 03/03.06.2020

Ürünlerimiz TPE nezdinde korunmaktadır. Bu ürünün tüm spesifikasyonları herhangi bir izne ve bilgilendirmeye gerek duyulmaksızın ŞEKEROĞLU KİMYA VE PLASTİK SAN. VE TİC. A.Ş. tarafından değiştirilebilir.
2020 / KONYA / TURKEY / SEKEROGLU

444 42 71

www.sekeroğlu.com.tr