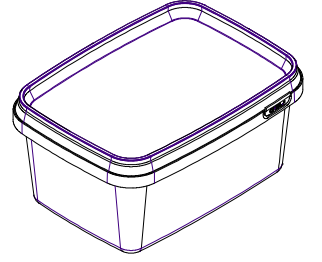
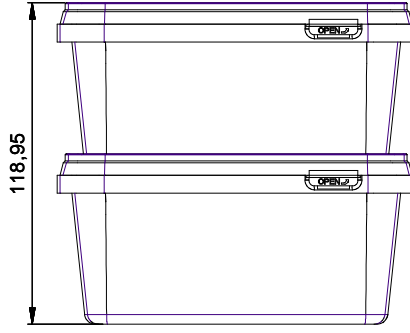
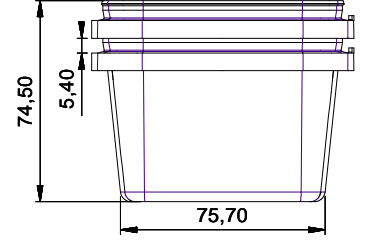
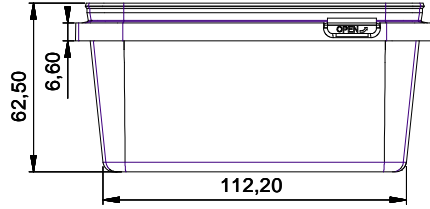
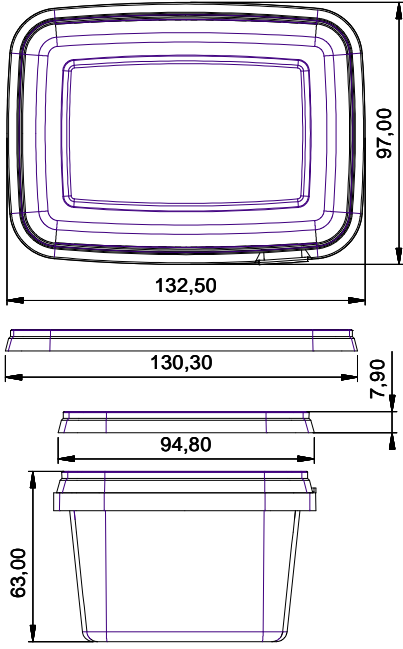


GÖVDE KODU 111174
KAPAK KODU 211001
KULP KODU

TEKNİK ÜRÜN TANIMI ŞEKEROĞLU 480 ML

sekeroğlu



Ölçüler mm olarak verilmiştir.

HACİMLER	BOYUTLAR	TOLERANSLAR	AĞIRLIK
Kapak Altı Hacim 480 ML Silme Hacim 550 ML	Gövde Etek Ebatları 132,50X97,00 Gövde Taban Ebatları 112,20X75,70 Gövde Yükseklik 62,50 Kapak Yükseklik 7,90 Gövde+Kapak Yükseklik 63,00	Ebatlar ± 1 mm Hacim ± 1 % ml Ağırlık ± 5 % gr	Gövde Ağırlık 18,00 g Kapak Ağırlık 7,90 g Kulp Ağırlık Toplam Ağırlık 25,90 g

DEKORASYON (Uygulanabilir Dekorasyon)

IML ✓ OFSET

HAMMADDE

Hammadde Seçenekleri %100 PP
Masterbatch Renkler %100 PP ve PE bazlı masterbatch.

ONAYLAR

T.C Gıda, Tarım ve Hayvancılık Bakanlığı 11.04.2013 Tarih ve TR-42-K-004485 işletme kayıt no'su ile Türk Gıda Mevzuatına uygun olarak üretilmektedir.

DAYANIKLILIK

DEPOLAMA VE SAKLAMA KOŞULLARI

İstifleme ve sevkiyat kuru ortamda 23 °C'de maksimum ağırlıklarda belirli periyotlar dâhilinde standart testlerle yapılmaktadır.
İstifleme ve sevkiyat durumu ürün özellikleri (şeffaf, standart ve yumuşaklık) dikkate alınarak yapılmalıdır.
İstifleme birçok dış faktöre bağlı olduğu için bu veriler sadece bilgilendirme amaçlıdır.

PAKETLEME

20 LİK KONTEYNER	20 LİK KONTEYNER	40 LİK KONTEYNER	40 LİK KONTEYNER	TIR 13600 cm	TIR 13600 cm
Kullanılan palet: 800X1200 mm Paletteki gövde adedi Paletteki kapak adedi Tır içi gövde adedi Tır içi kapak adedi		Kullanılan palet: 800X1200 mm Paletteki gövde adedi 1584 Paletteki kapak adedi 1584 Tır içi gövde adedi 237600 Tır içi kapak adedi 237600		Kullanılan palet: 800X1200 mm Paletteki gövde adedi 1584 Paletteki kapak adedi 1584 Tır içi gövde adedi 326304 Tır içi kapak adedi 326304	

PERFORMANS

SICAK DOLUM

Sıcak dolum için seçilen ambalaj çok iyi bir ısı direncine sahip olmalıdır. Plastik ambalajlarda dolum sıcaklığı sonrasında istifleme ile ilgili olarak ürün istiflemesinin yapılabilmesi için uygun ortam ısısının oluşması gerekmektedir.

Plastik ambalajın uygun istifleme dayanımına ulaşması için ürün ve ambalajın soğuması gerekmektedir.

SOĞUK HAVALARDA

Standart olarak kullanılan şeffaf ve beyaz hammaddeler 0 °C'nin altında kırılma hale gelmektedir. -20 °C ve altındaki uygulamalar için özel karışımı hammaddelerle üretim yapmak gerekmektedir.

RAF ÖMRÜ

Bu bilgi formundaki teknik özellikler, uygun depolama ve saklama koşullarında, teslim tarihinden itibaren 12 ay geçerlidir.
Ambalajlar güneş olmayan kuru bir yerde, belirtilen istifleme miktarını aşmayacak şekilde kapalı ortamlarda saklanmalıdır.

KALİTE BİLGİSİ

Üretimimiz Türk Standartları Enstitüsü tarafından düzenli olarak denetlenen ve değerlendirilen sıkı bir kalite ve hijyen yönetimine sahiptir. Ürettiğimiz ambalaj tüm gıda maddeleri ile kullanımı için uygundur.

ALERJEN BİLGİSİ

Alerjen madde içermemektedir.

SERTİFİKALAR



(111174-211001 480 ml) No:TÜT-95 Yayın Tarihi : 05.03.2018 Revizyon Tarihi/No: 00

Ürünlerimiz TPE nezdinde korunmaktadır. Bu ürünün tüm spesifikasyonları herhangi bir izne ve bilgilendirmeye gerek duyulmaksızın ŞEKEROĞLU KİMYA VE PLASTİK SAN. VE TİC. A.Ş. tarafından değiştirilebilir.
2018 / KONYA / TÜRKİY / SEKEROĞLU

444 42 71

www.sekeroğlu.com.tr