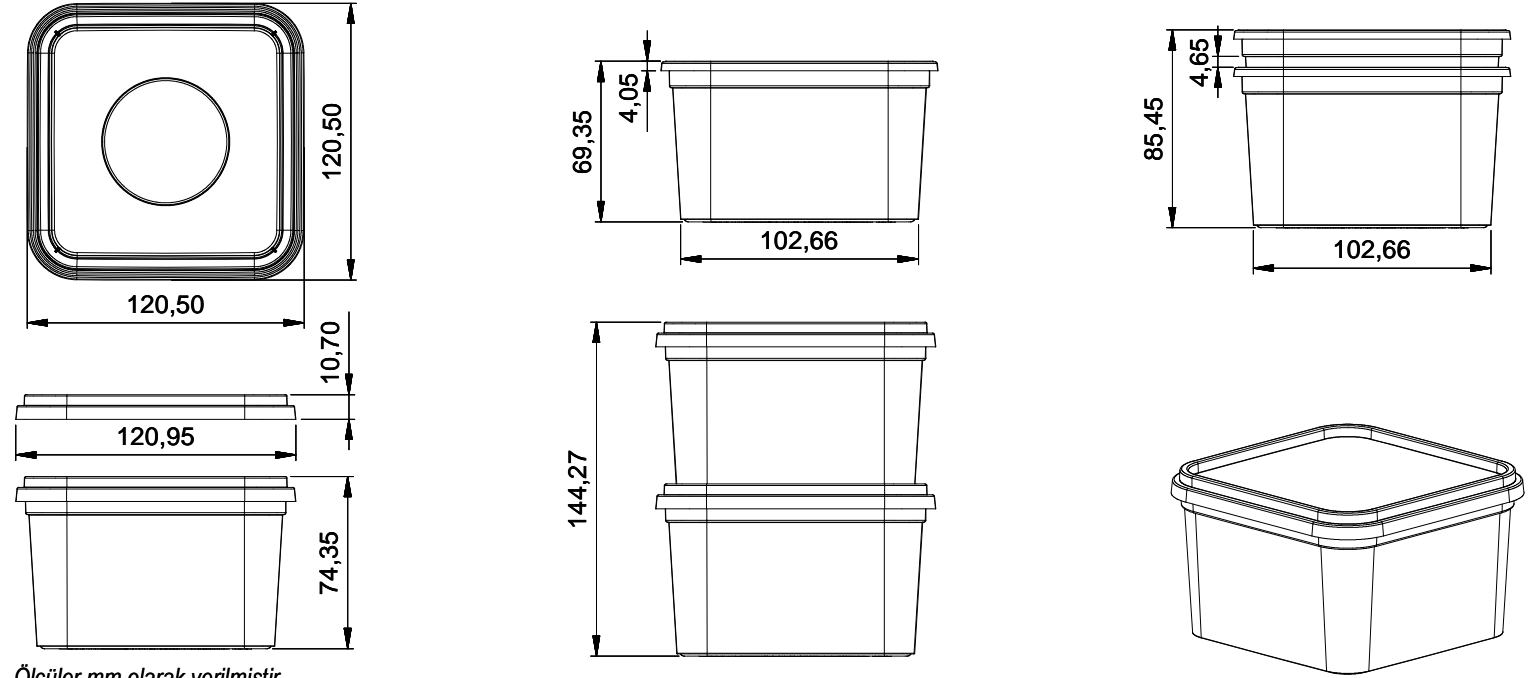


GÖVDE KODU 121021
KAPAK KODU 221000
KULP KODU

TEKNİK ÜRÜN TANIMI ŞEKEROĞLU 725 ML

sekeroğlu



Ölçüler mm olarak verilmiştir.

HACİMLER	BOYUTLAR	TOLERANSLAR	AĞIRLIK
Kapak Altı Hacim 725 ML Silme Hacim 770 ML	Gövde Etek Ebatları 120,50X120,50 mm Gövde Taban Ebatları 102,66X102,66 mm Gövde Yükseklik 69,35 mm Kapak Yükseklik 10,70 mm Gövde+Kapak Yükseklik 74,35 mm	Ebatlar ± 1 mm Hacim ± 1 % ml Ağırlık ± 5 % gr	Gövde Ağırlık 19 g Kapak Ağırlık 10 g Kulp Ağırlık 0 g Toplam Ağırlık 29 g

DEKORASYON (Uygulanabilir Dekorasyon)

IML ✓ OFSET

HAMMADDE

Hammadde Seçenekleri %100 PP
Masterbatch Renkler %100 PP ve PE bazlı masterbatch.

ONAYLAR

T.C Gıda, Tarım ve Hayvancılık Bakanlığı 11.04.2013 Tarih ve TR-42-K-004485 işletme kayıt no'su ile Türk Gıda Mevzuatına uygun olarak üretilmektedir.

DAYANIKLILIK

DEPOLAMA VE SAKLAMA KOŞULLARI

İstifleme ve sevkiyat kuru ortamda 23 °C'de maksimum ağırlıklarda belirli periyotlar dâhilinde standart testlerle yapılmaktadır.
İstifleme ve sevkiyat durumu ürün özellikleri (şeffaf, standart ve yumuşaklık) dikkate alınarak yapılmalıdır.
İstifleme birçok dış faktöre bağlı olduğu için bu veriler sadece bilgilendirme amaçlıdır.

PAKETLEME

20 LİK KONTEYNER	20 LİK KONTEYNER	40 LİK KONTEYNER	40 LİK KONTEYNER	TIR 13600 cm	TIR 13600 cm
Kullanılan palet: 800X1200 mm Paletteki gövde adedi 6138 Paletteki kapak adedi 19800 Tır içi gövde adedi 50220 Tır içi kapak adedi 50220		Kullanılan palet: 800X1200 mm Paletteki gövde adedi 3348 Paletteki kapak adedi 10800 Tır içi gövde adedi 127224 Tır içi kapak adedi 127224		Kullanılan palet: 800X1200 mm Paletteki gövde adedi 3348 Paletteki kapak adedi 10800 Tır içi gövde adedi 168516 Tır içi kapak adedi 168516	

PERFORMANS

SICAK DOLUM	Sıcak dolum için seçilen ambalaj çok iyi bir ısı direncine sahip olmalıdır. Plastik ambalajlarda dolum sıcaklığı sonrasında istifleme ile ilgili olarak ürün istiflemesinin yapılabilmesi için uygun ortam ısısının oluşması gerekmektedir. Plastik ambalajın uygun istifleme dayanımına ulaşması için ürün ve ambalajın soğuması gerekmektedir.
SOĞUK HAVALARDA	Standart olarak kullanılan şeffaf ve beyaz hammaddeler 0 °C'nin altında kırılğan hale gelmektedir. -20 °C ve altındaki uygulamalar için özel karışımı hammaddelerle üretim yapmak gerekmektedir.
RAF ÖMRÜ	Bu bilgi formundaki teknik özellikler, uygun depolama ve saklama koşullarında, teslim tarihinden itibaren 12 ay geçerlidir. Ambalajlar güneş olmayan kuru bir yerde, belirtilen istifleme miktarını aşmayacak şekilde kapalı ortamlarda saklanmalıdır.
KALİTE BİLGİSİ	Üretimimiz Türk Standartları Enstitüsü tarafından düzenli olarak denetlenen ve değerlendirilen sıkı bir kalite ve hijyen yönetimine sahiptir. Ürettiğimiz ambalaj tüm gıda maddeleri ile kullanılmaya uygundur.
ALERJEN BİLGİSİ	Alerjen madde içermemektedir.
SERTİFİKALAR	

BRC ISO 9001 ISO 14001 ISO 22000 ISO 22716 ISO 22717 ISO 22718 ISO 22719 ISO 22720 ISO 22721 ISO 22722 ISO 22723 ISO 22724 ISO 22725 ISO 22726 ISO 22727 ISO 22728 ISO 22729 ISO 22730 ISO 22731 ISO 22732 ISO 22733 ISO 22734 ISO 22735 ISO 22736 ISO 22737 ISO 22738 ISO 22739 ISO 22740 ISO 22741 ISO 22742 ISO 22743 ISO 22744 ISO 22745 ISO 22746 ISO 22747 ISO 22748 ISO 22749 ISO 22750

(PK 50-PK 26) Döküman No:TÜT-52 Yayın Tarihi : 05.03.2018 Revizyon TarihiNo: 01/15.02.2017

Ürünlerimiz TPE nezdinde korunmaktadır. Bu ürünün tüm spesifikasyonları herhangi bir izne ve bilgilendirmeye gerek duyulmaksızın ŞEKEROĞLU KİMYA VE PLASTİK SAN. VE TİC. A.Ş. tarafından değiştirilebilir.
2018 / KONYA / TURKEY / SEKEROGLU

444 42 71

www.sekeroğlu.com.tr