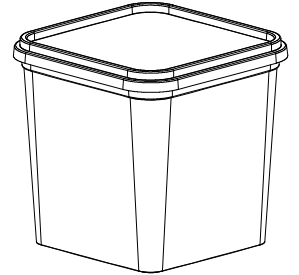
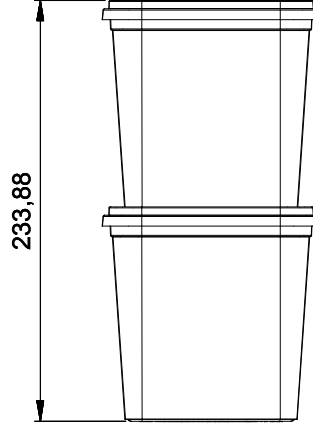
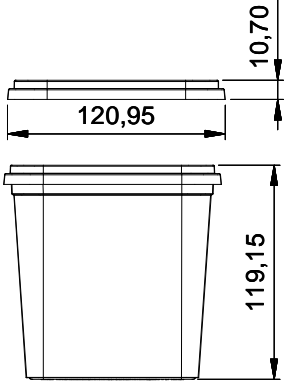
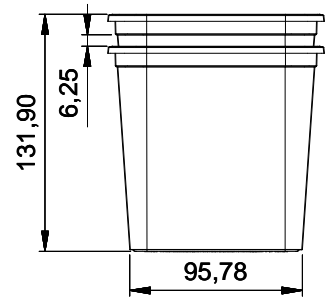
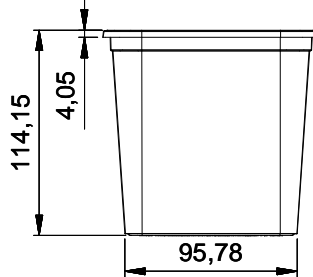
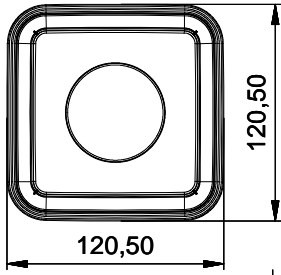


GÖVDE KODU 121031
KAPAK KODU 221000
KULP KODU

TEKNİK ÜRÜN TANIMI ŞEKEROĞLU 1140 ML

sekeroğlu



Ölçüler mm olarak verilmiştir.

HACİMLER	BOYUTLAR	TOLERANSLAR	AĞIRLIK
Kapak Altı Hacim 1140 ML Silme Hacim 1170 ML	Gövde Etek Ebatları 120,50X120,50 mm Gövde Taban Ebatları 95,78X95,78 mm Gövde Yükseklik 114,15 mm Kapak Yükseklik 10,70 mm Gövde+Kapak Yükseklik 119,15 mm	Ebatlar ± 1 mm Hacim ± 1 % ml Ağırlık ± 5 % gr	Gövde Ağırlık 35 g Kapak Ağırlık 10 g Kulp Ağırlık 0 g Toplam Ağırlık 45 g

DEKORASYON (Uygulanabilir Dekorasyon)

IML OFSET

HAMMADDE

Hammadde Seçenekleri %100 PP
Masterbatch Renkler %100 PP ve PE bazlı masterbatch.

ONAYLAR

T.C Gıda, Tarım ve Hayvancılık Bakanlığı 11.04.2013 Tarih ve TR-42-K-004485 işletme kayıt no'su ile Türk Gıda Mevzuatına uygun olarak üretilmektedir.

DAYANIKLILIK

DEPOLAMA VE SAKLAMA KOŞULLARI
İstifleme ve sevkiyat kuru ortamda 23 °C'de maksimum ağırlıklarda belirli periyotlar dâhilinde standart testlerle yapılmaktadır.
İstifleme ve sevkiyat durumu ürün özellikleri (şeffaf, standart ve yumuşaklık) dikkate alınarak yapılmalıdır.
İstifleme birçok dış faktöre bağlı olduğu için bu veriler sadece bilgilendirme amaçlıdır.

PAKETLEME

20 LİK KONTEYNER	20 LİK KONTEYNER	40 LİK KONTEYNER	40 LİK KONTEYNER	TIR 13600 cm	TIR 13600 cm
Kullanılan palet: 800X1200 mm Paletteki gövde adedi 5346 Paletteki kapak adedi 19800 Tır içi gövde adedi 48114 Tır içi kapak adedi 48114		Kullanılan palet: 800X1200 mm Paletteki gövde adedi 2916 Paletteki kapak adedi 10800 Tır içi gövde adedi 110808 Tır içi kapak adedi 110808		Kullanılan palet: 800X1200 mm Paletteki gövde adedi 2616 Paletteki kapak adedi 10800 Tır içi gövde adedi 151632 Tır içi kapak adedi 151632	

PERFORMANS

SICAK DOLUM	Sıcak dolum için seçilen ambalaj çok iyi bir ısı direncine sahip olmalıdır. Plastik ambalajlarda dolum sıcaklığı sonrasında istifleme ile ilgili olarak ürün istiflemesinin yapılabilmesi için uygun ortam ısısının oluşması gerekmektedir. Plastik ambalajın uygun istifleme dayanımına ulaşması için ürün ve ambalajın soğuması gerekmektedir.
SOĞUK HAVALARDA	Standart olarak kullanılan şeffaf ve beyaz hammaddeler 0 °C'nin altında kırılmalı hale gelmektedir. -20 °C ve altındaki uygulamalar için özel karışımı hammaddelerle üretim yapmak gerekmektedir.
RAF ÖMRÜ	Bu bilgi formundaki teknik özellikler, uygun depolama ve saklama koşullarında, teslim tarihinden itibaren 12 ay geçerlidir. Ambalajlar güneş olmayan kuru bir yerde, belirtilen istifleme miktarını aşmayacak şekilde kapalı ortamlarda saklanmalıdır.
KALİTE BİLGİSİ	Üretimimiz Türk Standartları Enstitüsü tarafından düzenli olarak denetlenen ve değerlendirilen sıkı bir kalite ve hijyen yönetimine sahiptir. Ürettiğimiz ambalaj tüm gıda maddeleri ile kullanım için uygundur.
ALERJEN BİLGİSİ	Alerjen madde içermemektedir.
SERTİFİKALAR	



(PK 85-PK 26) Döküman No:TÜT-53 Yayın Tarihi : 05.03.2018 Revizyon Tarihi/No: 00

Ürünlerimiz TPE nezrinde korunmaktadır. Bu ürünün tüm spesifikasyonları herhangi bir izne ve bilgilendirmeye gerek duyulmaksızın ŞEKEROĞLU KİMYA VE PLASTİK SAN. VE TİC. A.Ş. tarafından değiştirilebilir.
2018 / KONYA / TURKEY / SEKEROGLU

444 42 71

www.sekeroğlu.com.tr