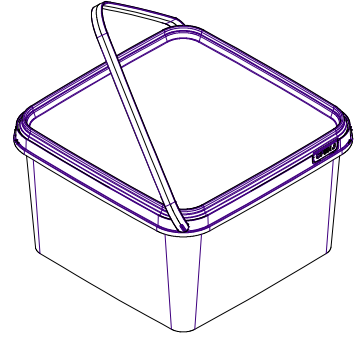
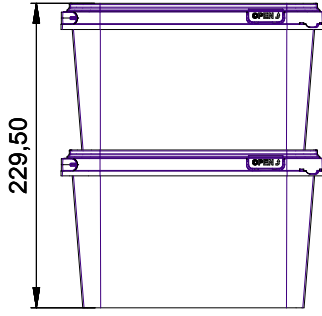
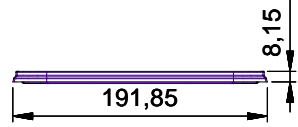
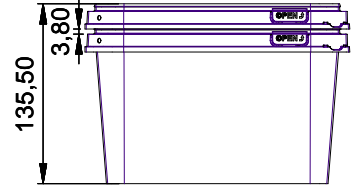
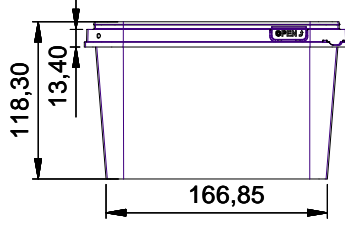
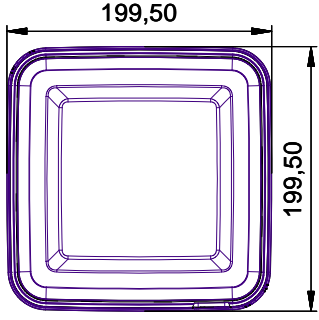


GÖVDE KODU 121081  
KAPAK KODU 221048  
KULP KODU 30221

**TEKNİK ÜRÜN TANIMI**  
**ŞEKEROĞLU3070 ML**

**sekeroğlu**



Ölçüler mm olarak verilmiştir.

HACİMLER	BOYUTLAR	TOLERANSLAR	AĞIRLIK
Kapak Altı Hacim 3070 ML Silme Hacim 3350 ML	Gövde Etek Ebatları 199.50X199.50 Gövde Taban Ebatları 166.85X166.85 Gövde Yükseklik 118.30 Kapak Yükseklik 8.15 Gövde+Kapak Yükseklik 119.00	Ebatlar ± 1 mm Hacim ± 1 % ml Ağırlık ± 5 % gr	Gövde Ağırlık 72,50 g Kapak Ağırlık 31,50 g Kulp Ağırlık 3,20 g Toplam Ağırlık 107,20 g

**DEKORASYON(Uygulanabilir Dekorasyon)**

IML ✓ OFSET

**HAMMADDE**

Hammadde Seçenekleri %100 PP  
Masterbatch Renkler %100 PP ve PE bazlı masterbatch.

**ONAYLAR**

T.C Gıda, Tarım ve Hayvancılık Bakanlığı 11.04.2013 Tarih ve TR-42-K-004485 işletme kayıt no'su ile Türk Gıda Mevzuatına uygun olarak üretilmektedir.

**DAYANIKLILIK**

**DEPOLAMA VE SAKLAMA KOŞULLARI**

İstifleme ve sevkiyat kuru ortamda 23 °C'de maksimum ağırlıklarda belirli periyotlar dâhilinde standart testlerle yapılmaktadır. İstifleme ve sevkiyat durumu ürün özellikleri (şeffaf, standart ve yumuşaklık) dikkate alınarak yapılmalıdır. İstifleme birçok dış faktöre bağlı olduğu için bu veriler sadece bilgilendirme amaçlıdır.

**PAKETLEME**

20 LİK KONTEYNER	20 LİK KONTEYNER	40 LİK KONTEYNER	40 LİK KONTEYNER	TIR 13600 cm	TIR 13600 cm
Kullanılan palet: Paletteki gövde adedi Paletteki kapak adedi Tır içi gövde adedi Tır içi kapak adedi		Kullanılan palet: Paletteki gövde adedi Paletteki kapak adedi Tır içi gövde adedi Tır içi kapak adedi		Kullanılan palet: Paletteki gövde adedi Paletteki kapak adedi Tır içi gövde adedi Tır içi kapak adedi	

**PERFORMANS**

<b>SICAK DOLUM</b>	Sıcak dolum için seçilen ambalaj çok iyi bir ısı direncine sahip olmalıdır. Plastik ambalajlarda dolum sıcaklığı sonrasında istifleme ile ilgili olarak ürün istiflemesinin yapılabilmesi için uygun ortam ısısının oluşması gerekmektedir. Plastik ambalajın uygun istifleme dayanımına ulaşması için ürün ve ambalajın soğuması gerekmektedir.
<b>SOĞUK HAVALARDA</b>	Standart olarak kullanılan şeffaf ve beyaz hammaddeler 0 °C'nin altında kırılma haline gelmektedir. -20 °C ve altındaki uygulamalar için özel karışımı hammaddelerle üretim yapmak gerekmektedir.
<b>RAF ÖMRÜ</b>	Bu bilgi formundaki teknik özellikler, uygun depolama ve saklama koşullarında, teslim tarihinden itibaren 12 ay geçerlidir. Ambalajlar güneş olmayan kuru bir yerde, belirtilen istifleme miktarını aşmayacak şekilde kapalı ortamlarda saklanmalıdır.
<b>KALİTE BİLGİSİ</b>	Üretimimiz Türk Standartları Enstitüsü tarafından düzenli olarak denetlenen ve değerlendirilen sıkı bir kalite ve hijyen yönetimine sahiptir. Ürettiğimiz ambalaj tüm gıda maddeleri ile kullanım için uygundur.
<b>ALERJEN BİLGİSİ</b>	Alerjen madde içermemektedir.
<b>SERTİFİKALAR</b>	

(121081-221048) Döküman No:TÜT-05 Yayın Tarihi : 05.03.2018 Revizyon Tarihi/No: 08.12.2021

Ürünlerimiz TPE nezinde korunmaktadır. Bu ürünün tüm spesifikasyonları herhangi bir izne ve bilgilendirmeye gerek duyulmaksızın ŞEKEROĞLU KİMYA VE PLASTİK SAN. VE TİC. A.Ş. tarafından değiştirilebilir.  
2018 / KONYA / TÜRKİYE / SEKEROĞLU

444 42 71

www.sekeroğlu.com.tr