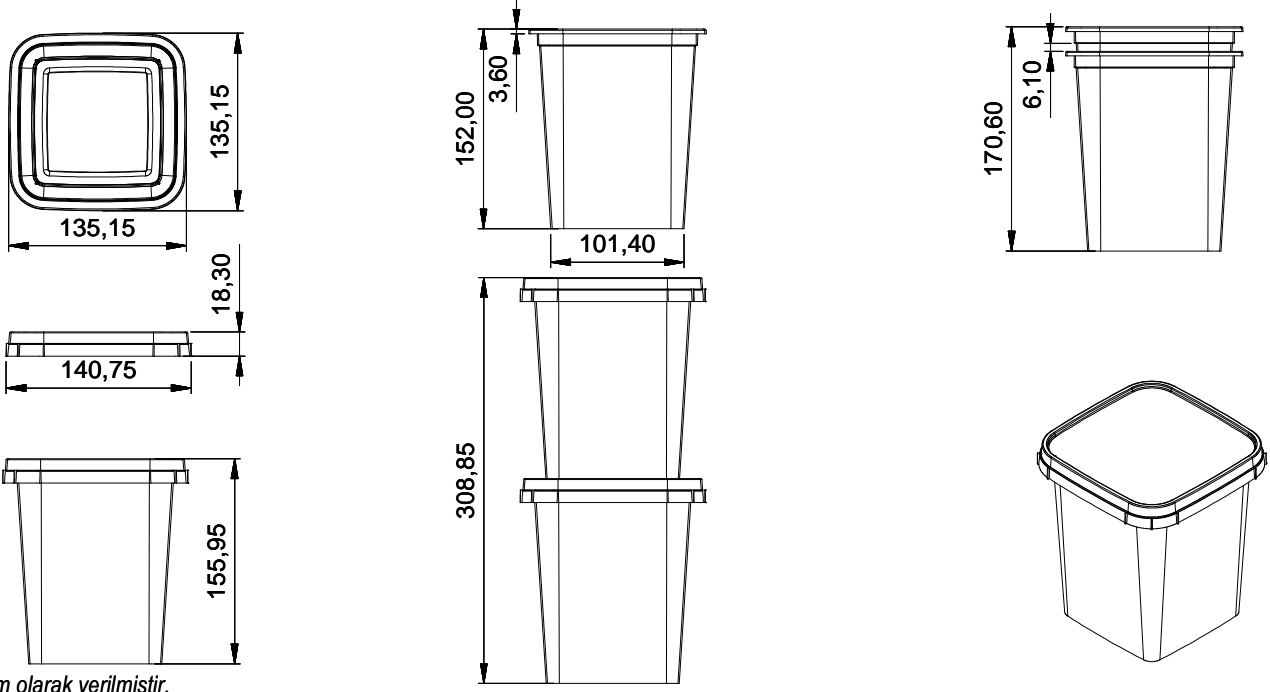


GÖVDE KODU 121077  
KAPAK KODU 221045  
KULP KODU

**TEKNİK ÜRÜN TANIMI**  
**ŞEKEROĞLU 1700 ML**

**şekeroğlu**



Ölçüler mm olarak verilmiştir.

HACİMLER	BOYUTLAR	TOLERANSLAR	AĞIRLIK
Kapak Altı Hacim ML Silme Hacim 1700 ML	Gövde Etek Ebatları 135,15X135,15 Gövde Taban Ebatları 101,40X101,40 Gövde Yükseklik 152,00 Kapak Yükseklik 18,30 Gövde+Kapak Yükseklik 155,95	Ebatlar $\pm 1$ mm Hacim $\pm 1$ ml Ağırlık $\pm 5$ gr	Gövde Ağırlık 51,00 g Kapak Ağırlık 20,00 g Kulp Ağırlık g Toplam Ağırlık 71,00 g

**DEKORASYON (Uygulanabilir Dekorasyon)**

IML  OFSET

**HAMMADDE**

Hammadde Seçenekleri %100 PP  
Masterbatch Renkler %100 PP ve PE bazlı masterbatch.

**ONAYLAR**

T.C Gıda, Tarım ve Hayvancılık Bakanlığı 11.04.2013 Tarih ve TR-42-K-004485 işletme kayıt no'su ile Türk Gıda Mevzuatına uygun olarak üretilmektedir.

**DAYANIKLILIK**

**DEPOLAMA VE SAKLAMA KOŞULLARI**

İstifleme ve sevkiyat kuru ortamda 23 °C'de maksimum ağırlıklarda belirli periyotlar dâhilinde standart testlerle yapılmaktadır.  
İstifleme ve sevkiyat durumu ürün özellikleri (şeffaf, standart ve yumuşaklık) dikkate alınarak yapılmalıdır.  
İstifleme birçok dış faktöre bağlı olduğu için bu veriler sadece bilgilendirme amaçlıdır.

**PAKETLEME**

20 LİK KONTEYNER	20 LİK KONTEYNER	40 LİK KONTEYNER	40 LİK KONTEYNER	TIR 13600 cm	TIR 13600 cm
Kullanılan palet: 800X1200 mm Paletteki gövde adedi Paletteki kapak adedi Tır içi gövde adedi Tır içi kapak adedi		Kullanılan palet: 800X1200 mm Paletteki gövde adedi Paletteki kapak adedi Tır içi gövde adedi Tır içi kapak adedi		Kullanılan palet: 800X1200 mm Paletteki gövde adedi Paletteki kapak adedi Tır içi gövde adedi Tır içi kapak adedi	

**PERFORMANS**

<b>SICAK DOLUM</b>	Sıcak dolum için seçilen ambalaj çok iyi bir ısı direncine sahip olmalıdır. Plastik ambalajlarda dolum sıcaklığı sonrasında istifleme ile ilgili olarak ürün istifleme için yapılabilmesi için uygun ortam ısısının oluşması gerekmektedir. Plastik ambalajın uygun istifleme dayanımına ulaşması için ürün ve ambalajın soğuması gerekmektedir.
<b>SOĞUK HAVALARDA</b>	Standart olarak kullanılan şeffaf ve beyaz hammaddeler 0 °C'nin altında kırılma eğilimine girmektedir. -20 °C ve altındaki uygulamalar için özel karışımli hammaddelerle üretim yapmak gerekmektedir.
<b>RAF ÖMRÜ</b>	Bu bilgi formundaki teknik özellikler, uygun depolama ve saklama koşullarında, teslim tarihinden itibaren 12 ay geçerlidir. Ambalajlar güneş olmayan kuru bir yerde, belirtilen istifleme miktarını aşmayacak şekilde kapalı ortamlarda saklanmalıdır.
<b>KALİTE BİLGİSİ</b>	Üretimimiz Türk Standartları Enstitüsü tarafından düzenli olarak denetlenen ve değerlendirilen sıkı bir kalite ve hijyen yönetimine sahiptir. Ürettiğimiz ambalaj tüm gıda maddeleri ile kullanım için uygundur.
<b>ALERJEN BİLGİSİ</b>	Alerjen madde içermemektedir.
<b>SERTİFİKALAR</b>	

121077-221045 (1,73 LT) Döküman No:TÜT-00 Yayın Tarihi : 05.03.2018 Revizyon Tarihi/No: 00

Ürünlerimiz TPE nezdinde korunmaktadır. Bu ürünün tüm spesifikasyonları herhangi bir izne ve bilgilendirmeye gerek duyulmaksızın ŞEKEROĞLU KİMYA VE PLASTİK SAN. VE TİC. A.Ş. tarafından değiştirilebilir.  
2018 / KONYA / TURKEY / SEKEROĞLU

444 42 71

www.sekeroglu.com.tr