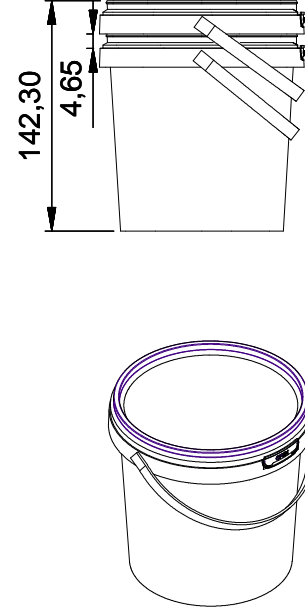
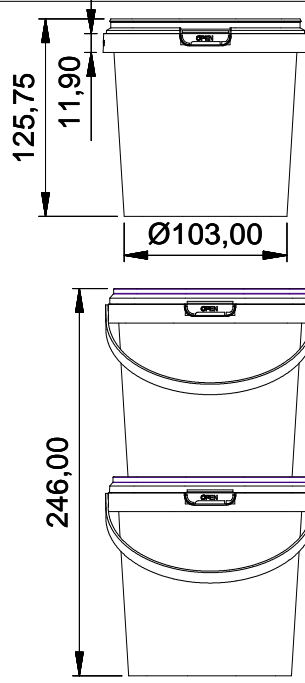
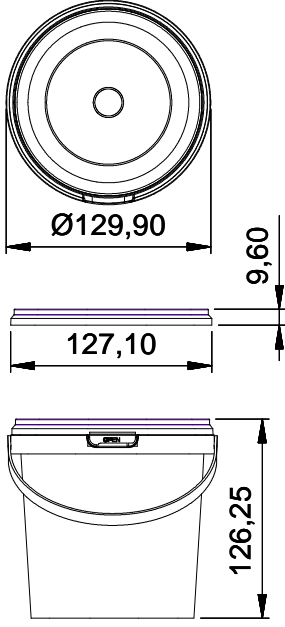


GÖVDE KODU 131001  
KAPAK KODU 231002  
KULP KODU 30213

## TEKNİK ÜRÜN TANIMI ŞEKEROĞLU1100 ML

sekeroğlu



Ölçüler mm olarak verilmiştir.

HACİMLER	BOYUTLAR	TOLERANSLAR	AĞIRLIK
Kapak Altı Hacim 1100 ML Silme Hacim 1170 ML	Gövde Etek Ebatları Ø129,90 Gövde Taban Ebatları Ø103,00 Gövde Yükseklik 125,75 Kapak Yükseklik 9,60 Gövde+Kapak Yükseklik 126,25	Ebatlar ± 1 mm Hacim ± 1 % ml Ağırlık ± 5 % gr	Gövde Ağırlık 30,00 g Kapak Ağırlık 7,85 g Kulp Ağırlık 1,50 g Toplam Ağırlık 39,35 g

### DEKORASYON(Uygulanabilir Dekorasyon)

IML ✓ OFSET ✓

### HAMMADDE

Hammadde Seçenekleri %100 PP  
Masterbatch Renkler %100 PP ve PE bazlı masterbatch.

### ONAYLAR

T.C Gıda, Tarım ve Hayvancılık Bakanlığı 11.04.2013 Tarih ve TR-42-K-004485 işletme kayıt no'su ile Türk Gıda Mevzuatına uygun olarak üretilmektedir.

### DAYANIKLILIK

#### DEPOLAMA VE SAKLAMA KOŞULLARI

İstifleme ve sevkiyat kuru ortamda 23 °C'de maksimum ağırlıklarda belirli periyotlar dâhilinde standart testlerle yapılmaktadır.  
İstifleme ve sevkiyat durumu ürün özellikleri (şeffaf, standart ve yumuşaklık) dikkate alınarak yapılmalıdır.  
İstifleme birçok dış faktöre bağlı olduğu için bu veriler sadece bilgilendirme amaçlıdır.

### PAKETLEME

20 LİK KONTEYNER	20 LİK KONTEYNER	40 LİK KONTEYNER	40 LİK KONTEYNER	TIR 13600 cm	TIR 13600 cm
Kullanılan palet: 800X1200 mm Paletteki gövde adeti 4032 Paletteki kapak adeti 21000 Tır içi gövde adeti 44352 Tır içi kapak adeti 44352		Kullanılan palet: 800X1200 mm Paletteki gövde adeti 2014 Paletteki kapak adeti 1500 Tır içi gövde adeti 120840 Tır içi kapak adeti 120840		Kullanılan palet: 800X1200 mm Paletteki gövde adeti 2014 Paletteki kapak adeti 1500 Tır içi gövde adeti 159106 Tır içi kapak adeti 159106	

### PERFORMANS

#### SICAK DOLUM

Sıcak dolum için seçilen ambalaj çok iyi bir ısı direncine sahip olmalıdır. Plastik ambalajlarda dolum sıcaklığı sonrasında istifleme ile ilgili olarak ürün istifleme için uygun ortam ısısının oluşması gerekmektedir.  
Plastik ambalajın uygun istifleme dayanımına ulaşması için ürün ve ambalajın soğuması gerekmektedir.

#### SOĞUK HAVALARDA

Standart olarak kullanılan şeffaf ve beyaz hammaddeler 0 °C'nin altında kırılma haline gelmektedir. -20 °C ve altındaki uygulamalar için özel karışımı hammaddelerle üretim yapmak gerekmektedir.

#### RAF ÖMRÜ

Bu bilgi formundaki teknik özellikler, uygun depolama ve saklama koşullarında, teslim tarihinden itibaren 12 ay geçerlidir.  
Ambalajlar güneş olmayan kuru bir yerde, belirtilen istifleme miktarını aşmayacak şekilde kapalı ortamlarda saklanmalıdır.

#### KALİTE BİLGİSİ

Üretimimiz Türk Standartları Enstitüsü tarafından düzenli olarak denetlenen ve değerlendirilen sıkı bir kalite ve hijyen yönetimine sahiptir. Ürettiğimiz ambalaj tüm gıda maddeleri ile kullanım için uygundur.

#### ALERJEN BİLGİSİ

Alerjen madde içermemektedir.

#### SERTİFİKALAR



(BO 10-BO 11) Doküman No:TÜT-01 Yayın Tarihi : 05.03.2018 Revizyon Tarihi/No: 18.03.2021

Ürünlerimiz TPE nezdinde korunmaktadır. Bu ürünün tüm spesifikasyonları herhangi bir izne ve bilgilendirmeye gerek duyulmaksızın ŞEKEROĞLU KİMYA VE PLASTİK SAN. VE TİC. A.Ş. tarafından değiştirilebilir.  
2018 / KONYA / TURKEY / SEKEROGLU

444 42 71

www.sekeroğlu.com.tr