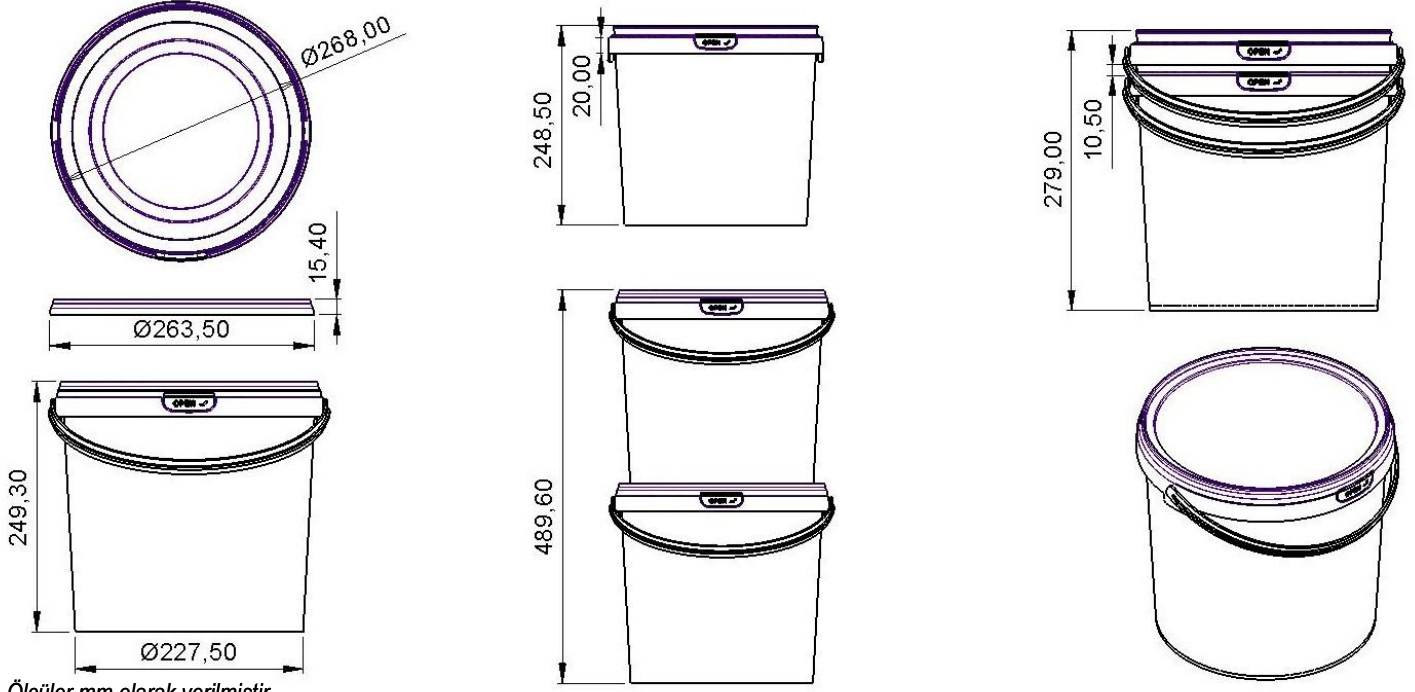


GÖVDE KODU 131090
KAPAK KODU 231070
KULP KODU 30102

TEKNİK ÜRÜN TANIMI
ŞEKEROĞLU10040 ML

sekeroğlu



Ölçüler mm olarak verilmiştir.

HACİMLER

BOYUTLAR

TOLERANSLAR

AĞIRLIK

Kapak Altı Hacim	10040 ML	Gövde Etek Ebatları	Ø268,00	Ebatlar	± 2 mm	Gövde Ağırlık	245 g
Silme Hacim	10900 ML	Gövde Taban Ebatları	Ø227,50	Hacim	± 2 % ml	Kapak Ağırlık	56 g
		Gövde Yükseklik	248,50	Ağırlık	± 2 % gr	Kulp Ağırlık	11,30 g
		Kapak Yükseklik	15,40			Toplam Ağırlık	312,30 g
		Gövde+Kapak Yükseklik	249,30				

DEKORASYON(Uygulanabilir Dekorasyon)

IML OFSET ✓

HAMMADDE

Hammadde Seçenekleri %100 PP
Masterbatch Renkler %100 PP ve PE bazlı masterbatch.

ONAYLAR

T.C Gıda, Tarım ve Hayvancılık Bakanlığı, 11.04.2013 Tarih ve TR-42-K-004485 işletme kayıt no'su ile Türk Gıda Mevzuatına uygun olarak üretilmektedir.

DAYANIKLILIK

DEPOLAMA VE SAKLAMA KOŞULLARI

İstifleme ve sevkiyat kuru ortamda 23 °C'de maksimum ağırlıklarda belirli periyotlar dâhilinde standart testlerle yapılmaktadır.
İstifleme ve sevkiyat durumu ürün özellikleri (şeffaf, standart ve yumuşaklık) dikkate alınarak yapılmalıdır.
İstifleme birçok dış faktöre bağlı olduğu için bu veriler sadece bilgilendirme amaçlıdır.

PAKETLEME

20 LİK KONTEYNER	20 LİK KONTEYNER	40 LİK KONTEYNER	40 LİK KONTEYNER	TIR 13600 cm	TIR 13600 cm
Kullanılan palet: 1100X1300 mm Paletteki gövde adeti 475 Paletteki kapak adeti 2400 Tır içi gövde adeti 6650 Tır içi kapak adeti 6650		Kullanılan palet: 1100X1300 mm Paletteki gövde adeti 570 Paletteki kapak adeti 2400 Tır içi gövde adeti 17100 Tır içi kapak adeti 17100		Kullanılan palet: 1100X1300 mm Paletteki gövde adeti 570 Paletteki kapak adeti 2400 Tır içi gövde adeti 21660 Tır içi kapak adeti 21660	

PERFORMANS

SICAK DOLUM	Sıcak dolum için seçilen ambalaj çok iyi bir ısı direncine sahip olmalıdır. Plastik ambalajlarda dolum sıcaklığı sonrasında istifleme ile ilgili olarak ürün istiflenmesinin yapılabilmesi için uygun ortam ısısının oluşması gerekmektedir. Plastik ambalajın uygun istifleme dayanımına ulaşması için ürün ve ambalajın soğuması gerekmektedir.
SOĞUK HAVALARDA	Standart olarak kullanılan şeffaf ve beyaz hammaddeler 0 °C'nin altında kırılgan hale gelmektedir. -20 °C ve altındaki uygulamalar için özel karışımı hammaddelerle üretim yapmak gerekmektedir.
RAF ÖMRÜ	Bu bilgi formundaki teknik özellikler, uygun depolama ve saklama koşullarında, teslim tarihinden itibaren 12 ay geçerlidir. Ambalajlar güneş olmayan kuru bir yerde, belirtilen istifleme miktarını aşmayacak şekilde kapalı ortamlarda saklanmalıdır.
KALİTE BİLGİSİ	Üretimimiz Türk Standartları Enstitüsü tarafından düzenli olarak denetlenen ve değerlendirilen sıkı bir kalite ve hijyen yönetimine sahiptir. Ürettiğimiz ambalaj tüm gıda maddeleri ile kullanım için uygundur.
ALERJEN BİLGİSİ	Alerjen madde içermemektedir.

SERTİFİKALAR



(BO 110-BO 111) Döküman No:TÜT-125 Yayın Tarihi : 05.03.2018 Revizyon Tarihi/No: 10.05.2021

Ürünlerimiz TPE nezrinde korunmaktadır. Bu ürünün tüm spesifikasyonları herhangi bir izne ve bilgilendirmeye gerek duyulmaksızın ŞEKEROĞLU KİMYA VE PLASTİK SAN. VE TİC. A.Ş. tarafından değiştirilebilir.
2018 / KONYA / TURKEY / SEKEROĞLU

444 42 71

www.sekeroğlu.com.tr