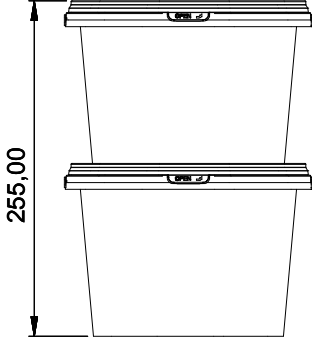
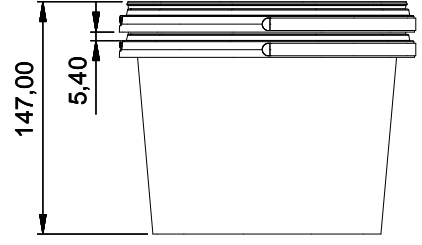
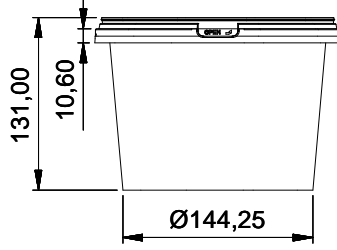
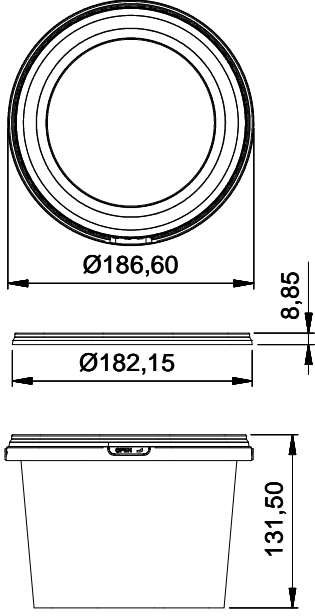


GÖVDE KODU 131122
KAPAK KODU 231101
KULP KODU 30222

TEKNİK ÜRÜN TANIMI
ŞEKEROĞLU2260 ML

sekeroğlu



Ölçüler mm olarak verilmiştir.

HACİMLER	BOYUTLAR	TOLERANSLAR	AĞIRLIK
Kapak Altı Hacim 2260 ML Silme Hacim 2455 ML	Gövde Etek Ebatları Ø186,60 Gövde Taban Ebatları Ø144,25 Gövde Yükseklik 131,00 Kapak Yükseklik 8,85 Gövde+Kapak Yükseklik 131,50	Ebatlar ± 1 mm Hacim ± 1 % ml Ağırlık ± 5 % gr	Gövde Ağırlık 47,50 g Kapak Ağırlık 17 g Kulp Ağırlık 2,50 g Toplam Ağırlık 67,00 g

DEKORASYON(Uygulanabilir Dekorasyon)

IML ✓ OFSET

HAMMADDE

Hammadde Seçenekleri %100 PP
Masterbatch Renkler %100 PP ve PE bazlı masterbatch.

ONAYLAR

T.C Gıda, Tarım ve Hayvancılık Bakanlığı 11.04.2013 Tarih ve TR-42-K-004485 işletme kayıt no'su ile Türk Gıda Mevzuatına uygun olarak üretilmektedir.

DAYANIKLILIK

DEPOLAMA VE SAKLAMA KOŞULLARI

İstifleme ve sevkiyat kuru ortamda 23 °C'de maksimum ağırlıklarda belirli periyotlar dâhilinde standart testlerle yapılmaktadır.
İstifleme ve sevkiyat durumu ürün özellikleri (şeffaf, standart ve yumuşaklık) dikkate alınarak yapılmalıdır.
İstifleme birçok dış faktöre bağlı olduğu için bu veriler sadece bilgilendirme amaçlıdır.

PAKETLEME

20 LİK KONTEYNER	20 LİK KONTEYNER	40 LİK KONTEYNER	40 LİK KONTEYNER	TIR 13600 cm	TIR 13600 cm
Kullanılan palet: 1100X1300 mm Paletteki gövde adeti 1900 Paletteki kapak adeti 1900 Tır içi gövde adeti 34000 Tır içi kapak adeti 34000		Kullanılan palet: 1100X1300 mm Paletteki gövde adeti 2112 Paletteki kapak adeti 2112 Tır içi gövde adeti 76032 Tır içi kapak adeti 76032		Kullanılan palet: 1100X1300 mm Paletteki gövde adeti 2112 Paletteki kapak adeti 2112 Tır içi gövde adeti 92928 Tır içi kapak adeti 92928	

PERFORMANS

SICAK DOLUM	Sıcak dolum için seçilen ambalaj çok iyi bir ısı direncine sahip olmalıdır. Plastik ambalajlarda dolum sıcaklığı sonrasında istifleme ile ilgili olarak ürün istiflenmesinin yapılabilmesi için uygun ortam ısısının oluşması gerekmektedir. Plastik ambalajın uygun istifleme dayanımına ulaşması için ürün ve ambalajın soğuması gerekmektedir.
SOĞUK HAVALARDA	Standart olarak kullanılan şeffaf ve beyaz hammaddeler 0 °C'nin altında kırılma hale gelmektedir. -20 °C ve altındaki uygulamalar için özel karışımı hammaddelerle üretim yapmak gerekmektedir.
RAF ÖMRÜ	Bu bilgi formundaki teknik özellikler, uygun depolama ve saklama koşullarında, teslim tarihinden itibaren 12 ay geçerlidir. Ambalajlar güneş olmayan kuru bir yerde, belirtilen istifleme miktarını aşmayacak şekilde kapalı ortamlarda saklanmalıdır.
KALİTE BİLGİSİ	Üretimimiz Türk Standartları Enstitüsü tarafından düzenli olarak denetlenen ve değerlendirilen sıkı bir kalite ve hijyen yönetimine sahiptir. Ürettiğimiz ambalaj tüm gıda maddeleri ile kullanım için uygundur.
ALERJEN BİLGİSİ	Alerjen madde içermemektedir.

SERTİFİKALAR



(BO 200-BO 201) Döküman No:TÜT-05 Yayın Tarihi : 05.03.2018 Revizyon Tarihi/No: 17.11.2020

Ürünlerimiz TPE nezdinde korunmaktadır. Bu ürünün tüm spesifikasyonları herhangi bir izne ve bilgilendirmeye gerek duyulmaksızın ŞEKEROĞLU KİMYA VE PLASTİK SAN. VE TİC. A.Ş. tarafından değiştirilebilir.
2018 / KONYA / TÜRKİYE / ŞEKEROĞLU

444 42 71

www.sekeroğlu.com.tr