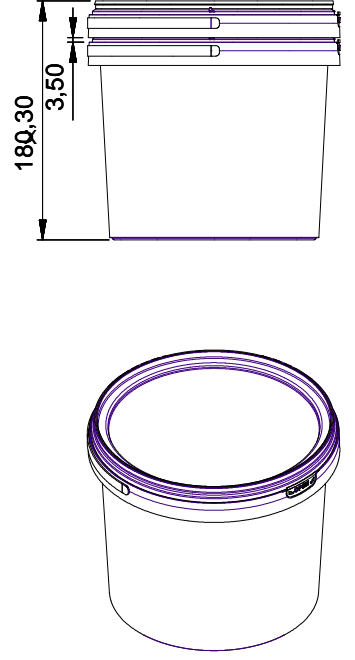
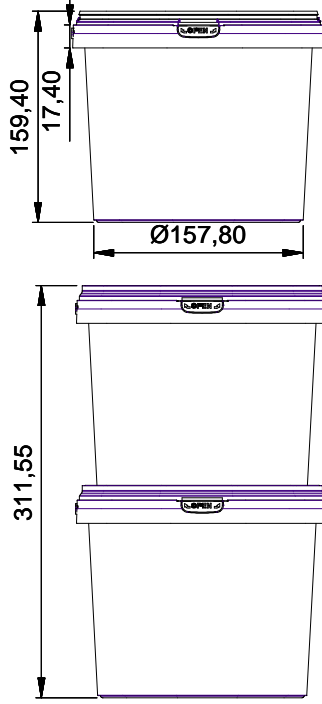
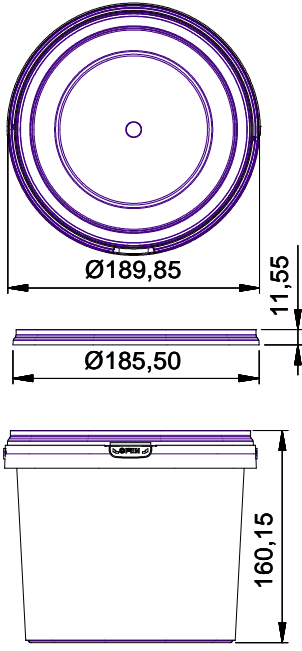


GÖVDE KODU 131183(84-85)
KAPAK KODU 231174
KULP KODU 30212

TEKNİK ÜRÜN TANIMI
ŞEKEROĞLU3155 ML

şekeroğlu



Ölçüler mm olarak verilmiştir.

HACİMLER	BOYUTLAR	TOLERANSLAR	AĞIRLIK
Kapak Altı Hacim 3155 ML Silme Hacim 3370 ML	Gövde Etek Ebatları Ø189,85 Gövde Taban Ebatları Ø157,80 Gövde Yükseklik 159,40 Kapak Yükseklik 11,55 Gövde+Kapak Yükseklik 160,13	Ebatlar ± 1 mm Hacim ± 1 % ml Ağırlık ± 5 % gr	Gövde Ağırlık 67,50 g Kapak Ağırlık 20,00 g Kulp Ağırlık 2,80 g Toplam Ağırlık 90,30 g

DEKORASYON(Uygulanabilir Dekorasyon)

IML ✓ OFSET

HAMMADDE

Hammadde Seçenekleri %100 PP
Masterbatch Renkler %100 PP ve PE bazlı masterbatch.

ONAYLAR

T.C Gıda, Tarım ve Hayvancılık Bakanlığı 11.04.2013 Tarih ve TR-42-K-004485 işletme kayıt no'su ile Türk Gıda Mevzuatına uygun olarak üretilmektedir.

DAYANIKLILIK

DEPOLAMA VE SAKLAMA KOŞULLARI
İstifleme ve sevkiyat kuru ortamda 23 °C'de maksimum ağırlıklarda belirli periyotlar dâhilinde standart testlerle yapılmaktadır.
İstifleme ve sevkiyat durumu ürün özellikleri (şeffaf, standart ve yumuşaklık) dikkate alınarak yapılmalıdır.
İstifleme birçok dış faktöre bağlı olduğu için bu veriler sadece bilgilendirme amaçlıdır.

PAKETLEME

20 LİK KONTEYNER	20 LİK KONTEYNER	40 LİK KONTEYNER	40 LİK KONTEYNER	TIR 13600 cm	TIR 13600 cm
Kullanılan palet: 800X1200 mm Paletteki gövde adedi Paletteki kapak adedi Tır içi gövde adedi Tır içi kapak adedi		Kullanılan palet: 800X1200 mm Paletteki gövde adedi 930 Paletteki kapak adedi 930 Tır içi gövde adedi 46640 Tır içi kapak adedi 46640		Kullanılan palet: 800X1200 mm Paletteki gövde adedi 930 Paletteki kapak adedi 930 Tır içi gövde adedi 61380 Tır içi kapak adedi 61380	

PERFORMANS

SICAK DOLUM	Sıcak dolum için seçilen ambalaj çok iyi bir ısı direncine sahip olmalıdır. Plastik ambalajlarda dolum sıcaklığı sonrasında istifleme ile ilgili olarak ürün istifleme için uygun ortam ısısının oluşması gerekmektedir. Plastik ambalajın uygun istifleme dayanımına ulaşması için ürün ve ambalajın soğuması gerekmektedir.
SOĞUK HAVALARDA	Standart olarak kullanılan şeffaf ve beyaz hammaddeler 0 °C'nin altında kırılma eğilimine girmektedir. -20 °C ve altındaki uygulamalar için özel kanşımli hammaddelerle üretim yapmak gerekmektedir.
RAF ÖMRÜ	Bu bilgi formundaki teknik özellikler, uygun depolama ve saklama koşullarında, teslim tarihinden itibaren 12 ay geçerlidir. Ambalajlar güneş olmayan kuru bir yerde, belirtilen istifleme miktarını aşmayacak şekilde kapalı ortamlarda saklanmalıdır.
KALİTE BİLGİSİ	Üretimimiz Türk Standartları Enstitüsü tarafından düzenli olarak denetlenen ve değerlendirilen sıkı bir kalite ve hijyen yönetimine sahiptir. Ürettiğimiz ambalaj tüm gıda maddeleri ile kullanım için uygundur.
ALERJEN BİLGİSİ	Alerjen madde içermemektedir.
SERTİFİKALAR	

(BO 340-BO 341) Döküman No:TÜT-22 Yayın Tarihi : 05.03.2018 Revizyon Tarihi : 13.07.2020 / No: 01

Ürünlerimiz TPE nezdinde korunmaktadır. Bu ürünün tüm spesifikasyonları herhangi bir izne ve bilgilendirmeye gerek duyulmaksızın ŞEKEROĞLU KİMYA VE PLASTİK SAN. VE TİC. A.Ş. tarafından değiştirilebilir.
2018 / KONYA / TURKEY / SEKEROGLU

444 42 71

www.sekeroğlu.com.tr