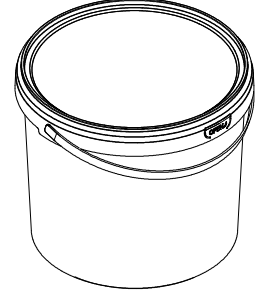
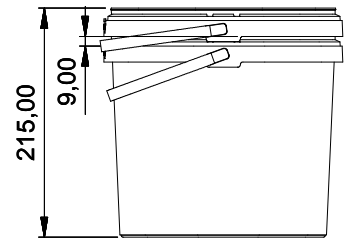
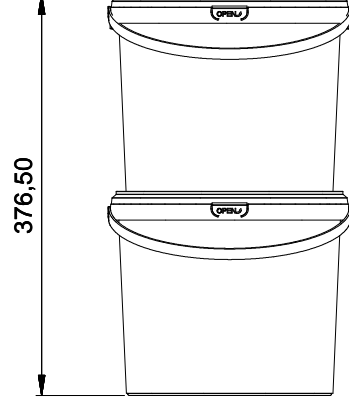
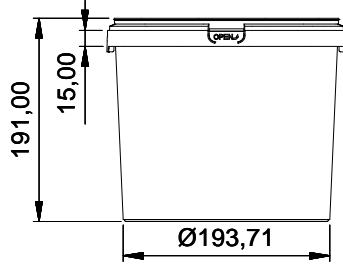
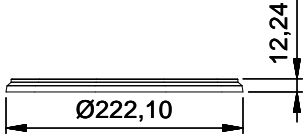
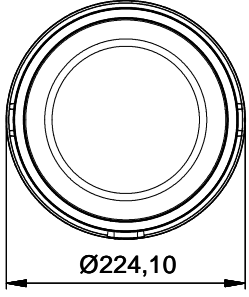


GÖVDE KODU 131230  
KAPAK KODU 231210  
KULP KODU 30180

## TEKNİK ÜRÜN TANIMI ŞEKEROĞLU5620 ML

sekeroğlu



Ölçüler mm olarak verilmiştir.

HACİMLER	BOYUTLAR	TOLERANSLAR	AĞIRLIK
Kapak Altı Hacim 5620 ML Silme Hacim 6060 ML	Gövde Etek Ebatları Ø224,10 mm Gövde Taban Ebatları Ø193,71 mm Gövde Yükseklik 191 mm Kapak Yükseklik 12,24 mm Gövde+Kapak Yükseklik 191,75 mm	Ebatlar ± 2 mm Hacim ± 2 % ml Ağırlık ± 5 % gr	Gövde Ağırlık 145,00 g Kapak Ağırlık 40 g Kulp Ağırlık 4,80 g Toplam Ağırlık 189,80 g

### DEKORASYON(Uygulanabilir Dekorasyon)

IML OFSET ✓

### HAMMADDE

Hammadde Seçenekleri %100 PP  
Masterbatch Renkler %100 PP ve PE bazlı masterbatch.

### ONAYLAR

T.C Gıda, Tarım ve Hayvancılık Bakanlığı 11.04.2013 Tarih ve TR-42-K-004485 işletme kayıt no'su ile Türk Gıda Mevzuatına uygun olarak üretilmektedir.

### DAYANIKLILIK

#### DEPOLAMA VE SAKLAMA KOŞULLARI

İstifleme ve sevkiyat kuru ortamda 23 °C'de maksimum ağırlıklarda belirli periyotlar dâhilinde standart testlerle yapılmaktadır.  
İstifleme ve sevkiyat durumu ürün özellikleri (şeffaf, standart ve yumuşaklık) dikkate alınarak yapılmalıdır.  
İstifleme birçok dış faktöre bağlı olduğu için bu veriler sadece bilgilendirme amaçlıdır.

### PAKETLEME

20 LİK KONTEYNER	20 LİK KONTEYNER	40 LİK KONTEYNER	40 LİK KONTEYNER	TIR 13600 cm	TIR 13600 cm
Kullanılan palet: 800X1200 mm Paletteki gövde adedi 648 Paletteki kapak adedi 5110 Tır içi gövde adedi 9072 Tır içi kapak adedi 9072		Kullanılan palet: 800X1200 mm Paletteki gövde adedi 896 Paletteki kapak adedi 365 Tır içi gövde adedi 26880 Tır içi kapak adedi 26880		Kullanılan palet: 800X1200 mm Paletteki gövde adedi 896 Paletteki kapak adedi 365 Tır içi gövde adedi 32256 Tır içi kapak adedi 32256	

### PERFORMANS

SICAK DOLUM	Sıcak dolum için seçilen ambalaj çok iyi bir ısı direncine sahip olmalıdır. Plastik ambalajlarda dolum sıcaklığı sonrasında istifleme ile ilgili olarak ürün istiflemesinin yapılabilmesi için uygun ortam ısısının oluşması gerekmektedir. Plastik ambalajın uygun istifleme dayanımına ulaşması için ürün ve ambalajın soğuması gerekmektedir.
SOĞUK HAVALARDA	Standart olarak kullanılan şeffaf ve beyaz hammaddeler 0 °C'nin altında kırılğan hale gelmektedir. -20 °C ve altındaki uygulamalar için özel karışımı hammaddelerle üretim yapmak gerekmektedir.
RAF ÖMRÜ	Bu bilgi formundaki teknik özellikler, uygun depolama ve saklama koşullarında, teslim tarihinden itibaren 12 ay geçerlidir. Ambalajlar güneş olmayan kuru bir yerde, belirtilen istifleme miktarını aşmayacak şekilde kapalı ortamlarda saklanmalıdır.
KALİTE BİLGİSİ	Üretimimiz Türk Standartları Enstitüsü tarafından düzenli olarak denetlenen ve değerlendirilen sıkı bir kalite ve hijyen yönetimine sahiptir. Ürettiğimiz ambalaj tüm gıda maddeleri ile kullanım için uygundur.
ALERJEN BİLGİSİ	Alerjen madde içermemektedir.
SERTİFİKALAR	

(BO 600-BO 601) Döküman No:TÜT-25 Yayın Tarihi : 05.03.2018 Revizyon Tarihi/No: 17.03.2022

Ürünlerimiz TPE nezdinde korunmaktadır. Bu ürünün tüm spesifikasyonları herhangi bir izne ve bilgilendirmeye gerek duymaksızın ŞEKEROĞLU KİMYA VE PLASTİK SAN. VE TİC. A.Ş. tarafından değiştirilebilir.  
2018 / KONYA / TÜRKİYE / ŞEKEROĞLU

444 42 71

www.sekeroğlu.com.tr